

מדריך למשתמש

מעמד צג Dell בעל עיגון
MKS14USB 3.0



 הערה: הערה מתריעה על מידע חשוב המסייע לך לעשות שימוש טוב יותר בצג שלך.

 אזהרה: אזהרה מתריעה על נזק פוטנציאלי לחומרה או איבוד מידע במקרה של אי-ציות אחר ההוראות.

 סכנה: סכנה מתריעה על נזק פוטנציאלי לחומרה. פגיעה אישית ואף סכנת מוות.

© כל הזכויות שמורות ל- Dell Inc. 2013-2015

המידע שבמסמך זה נתון לשינויים ללא התרעה מוקדמת.

העתקה של החומרים הנ"ל בכל צורה שהיא ללא אישור בכתב מ- Dell Inc. אסורה בהחלט.

סימנים מסחריים הנמצאים בשימוש במסמך זה: Dell והלוגו של DELL הינם סימנים מסחריים של Dell Inc. מיקרוסופט וחלונות הינם סימנים מסחריים רשומים או סימנים מסחריים של Microsoft Corporation בארה"ב ואו במדינות אחרות.

סימנים מסחריים או שמות מסחריים נוספים עלולים להופיע במסמך זה והם מתייחסים לגופים שבעלותם הסימנים והשמות המסחריים, או למוצרים שלהם.

Dell Inc. מצהירה שאינה מחזיקה בבעלות הסימנים והשמות המסחריים פרט לאלו שבעלותה.

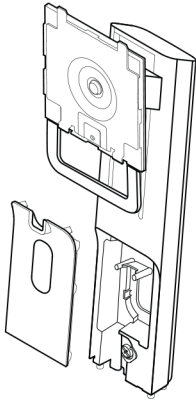
תוכן עניינים

1	לפני שמתחילים
1	תכולת החבילה
2	זיהוי רכיבים (רכיבים אחוריים)
3	זיהוי רכיבים (רכיבים צדדיים)
4	מפרט המוצר
6	הרכבת מעמד הצג של Dell עם עיגון USB 3.0
6	הרכבת מעמד העיגון
8	חיבור למקור מתח AC
9	חיבור המחשב
10	התקנת התוכנה
10	התקנה אוטומטית (המחשב חייב להיות מחובר לרשת האינטרנט)
11	התקנה ידנית
12	שימוש בתוכנה
12	שימוש ב- DisplayLink
13	המתנה, שינה (Sleep), שינה (Hibernation), כיבוי ואתחול
14	שימוש במעמד העיגון
14	קווים מנחים לשימוש במעמד העיגון
14	חיבור לרשת
15	חיבור מכשירי USB
15	חיבור למכשיר תצוגה HDMI נוסף
15	חיבור שמע
16	חיבור כרטיסי מולטימדיה
17	ניתוק המחשב
18	תפעול תקלות
18	תקלות נפוצות
20	נספח
20	צור קשר עם Dell

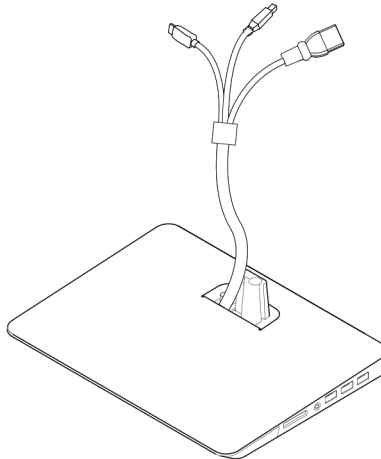
לפני שמתחילים

תכולת החבילה

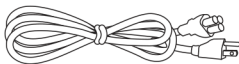
מעמד העיגון שלך נשלח עם כל הרכיבים המתוארים למטה. וודא כי קיבלת את כל הרכיבים וצור קשר עם Dell במידה ומשהו חסר.



מגביה מעמד



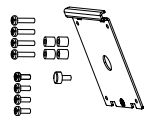
בסיס



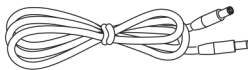
כבל מתח



כבל USB 3.0



חוברת מידע של המוצר



כבל טעינה למחשב הנייד

Dell Latitude Notebook

קצה טעינה של

NotebookDell XPS

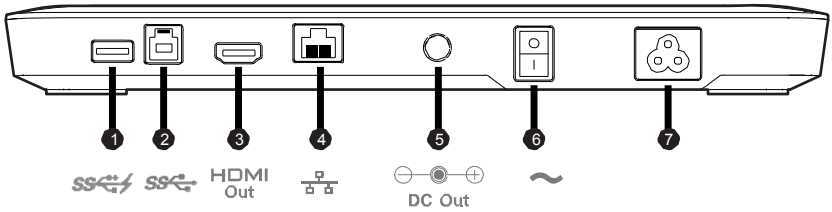


דיסק מנהל התקנים ומסמכים



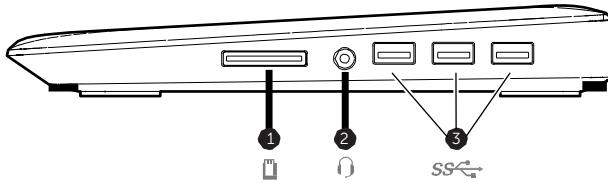
מדריך התקנה מהירה

זיהוי רכיבים (רכיבים אחוריים)




רכיבים	תיאור
(1) יציאת USB 3.0 עם אפשרות טעינת סוללה	לחיבור מכשירי USB (תומכי USB 1.0, 1.1, 2.0, 3.0). יציאת ה-USB מתאימה לטעינה מהירה של מכשירים תומכי BC1.2.
(2) יציאת USB 3.0 עולה	לחיבור מחשב נייד
(3) יציאת HDMI	לחיבור צג HDMI חיצוני
(4) יציאת Gigabit Ethernet	לחיבור רשת מקומית או מודם כבל DSL
(5) יציאת DC	לטעינת מחשב נייד Dell
(6) מתג מתח	להדלקה וכיבוי עיגון USB ומחשב נייד
(7) כניסת מתח	לחיבור כבל מתח למקור מתח

זיהוי רכיבים (רכיבים צדדיים)



רכיבים	תיאור
(1) חריץ כרטיסי מדיה	עבור כרטיסי SD, Memory Stick וכרטיסי מולטימדיה
(2) יציאת שמע	לחיבור אוזניות ומיקרופון משולבים
(3) יציאת USB 3.0	לחיבור מכשירי USB (תומכי 1.0, 1.1, 2.0, 3.0).

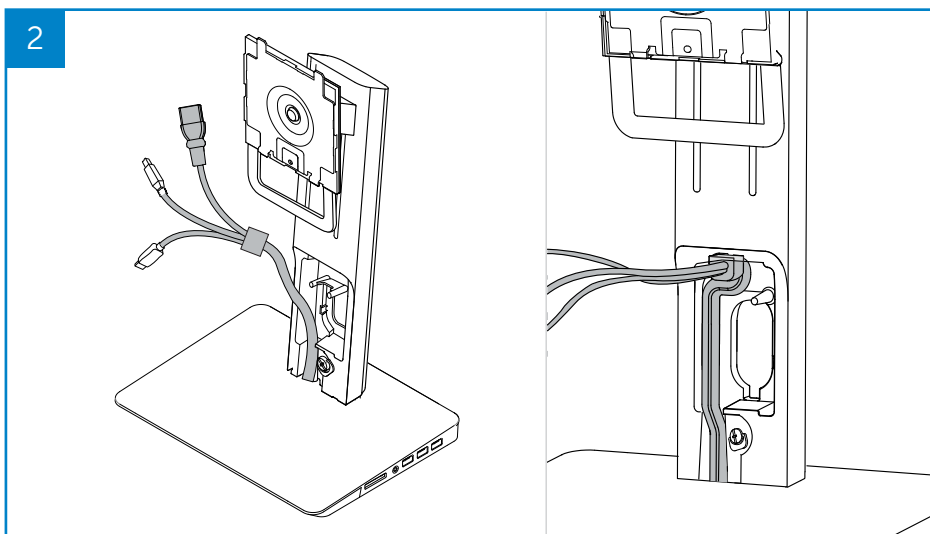
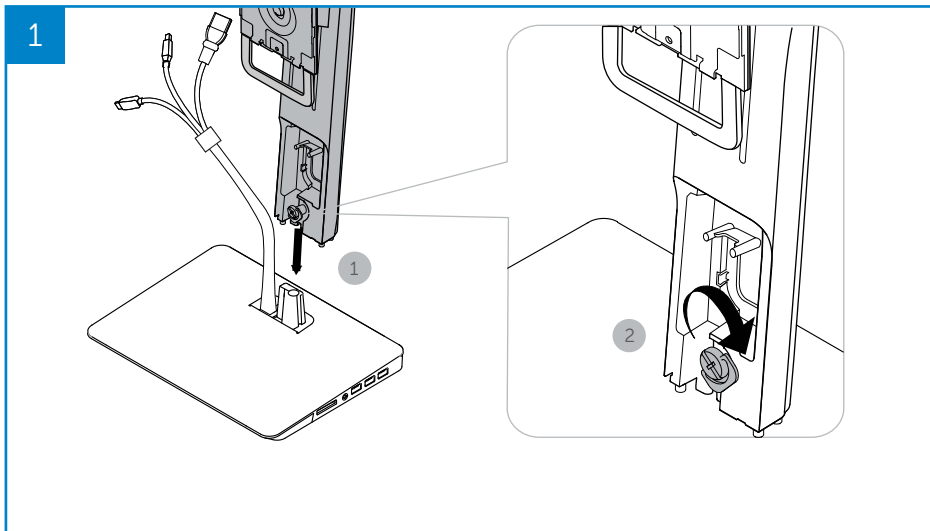
		<ul style="list-style-type: none"> • חיבור וידאו 1 x (תומך DP 1.2) • HDMI1 x (תומך HDMI 1.3) 		חיבורי וידאו
		<ul style="list-style-type: none"> • חיבור USB 3.0 downstream x4 (חיבור בעל  תומך בטעינה בהספק גבוה עד 1.5 A עבור מכשירים תומכי BC1.2. • חיבור USB 3.0 upstream x1 • קורא כרטיסים (מקס' 1T) x1 		חיבורי I/O
		<div style="border: 1px solid black; padding: 5px;"> <p style="text-align: center;">סוג כרטיסי זיכרון פלאש</p> <p style="text-align: center;">Ms Pro HG High Speed Memory Stick (HSMS) Memory Stick Pro (MSPRO), Memory Stick Duo (כולל מתאם) MS Duo Secure Digital (Mini-SD), Secure Digital Card, Mini Secure Digital (כולל מתאם) TransFlash (SDHC, כולל SD), Multimedia Card (MMC) TransFlash (SD) 32GB כולל UHS-I, UHS-III Reduced Size MultiMediaCard (RS-MMC)</p> </div>		
		<ul style="list-style-type: none"> • חיבור שמע x1 (in-microphone-out line באמצעות חיבור משולב) • Gigabit Ethernet • יציאת DC x1 (90W, 19.5V עבור טעינת מחשב נייד Dell) 		
בפעולה: 10°C עד 40°C		טמפרטורה	לא בפעולה: • אחסון: 20°C - עד 60°C • משלוח: 20°C - עד 60°C	מאפייני סביבה
בפעולה: 10% עד 80% (לא מתעבה ב- 5°C עד 35°C)				
לא בפעולה: • אחסון: 5% עד 90% (לא מתעבה ב- 20°C עד 60°C) משלוח: 5% עד 90% (לא מתעבה ב- 20°C עד 60°C)		לחות		
		מצב		
יחס תצוגה		שעון פיקסל מקסימלי	מצב	רזולוציה מקסימלית נתמכת
16:9	16:10			
2048x1152	1920x1200	165 MHz	Dual Head	
2048x1152	1920x1200	165 MHz	HDMI Single Head	
2560x1440	2560x1600	270 MHz	DP Single Head	

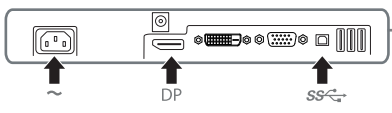
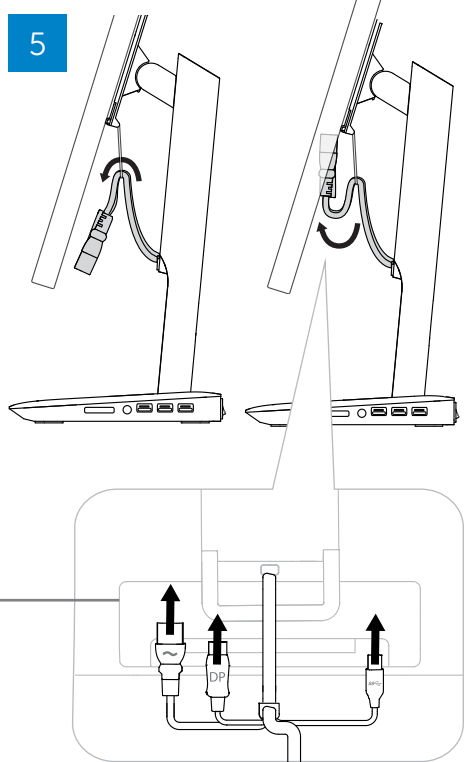
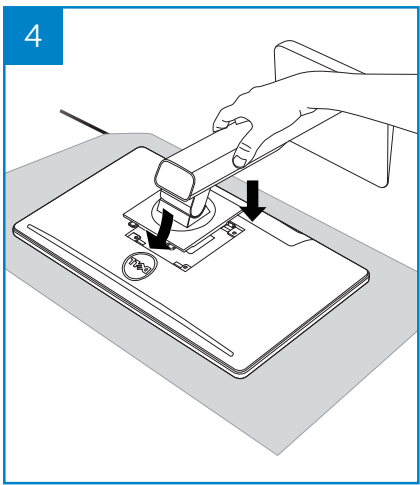
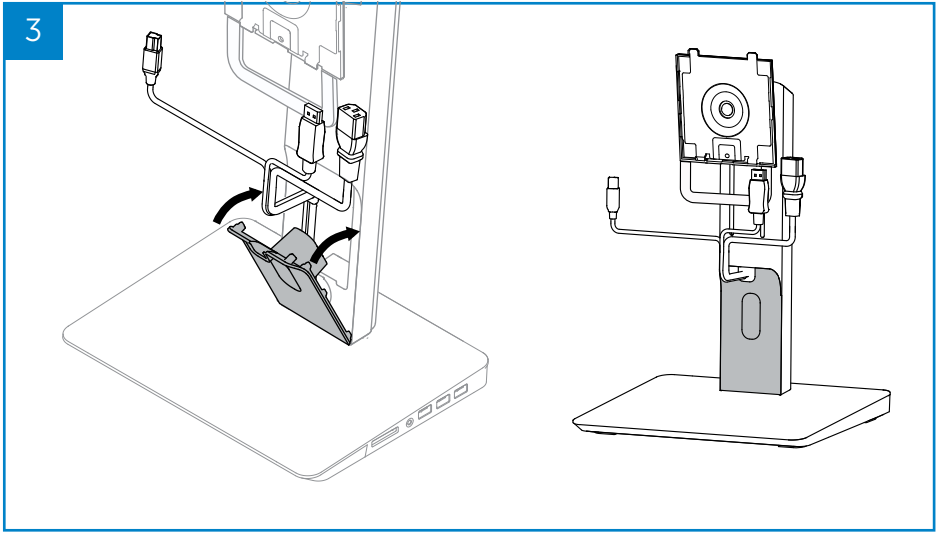
<ul style="list-style-type: none"> • מידות: בסיס 428.2 מ"מ x 220 מ"מ x 298 מ"מ. גובה • מרכב צג: תומך בצגי Dell Quick Release, דרוש מתאם לשימוש עם כל צג תואם VESA עד 27 אינץ' • משקל צג: 2.3 ק"ג עד 6.5 ק"ג • סיבוב ציר: 90° בכל כיוון • כוונן גובה: 115 מ"מ 	<p>מפרט מכני</p>
<ul style="list-style-type: none"> • Microsoft Windows Vista® (32 סיביות או 64 סיביות) • Microsoft Windows 7 (32 סיביות או 64 סיביות) • Microsoft Windows 8 (32 סיביות או 64 סיביות) • Microsoft Windows 10 (32 סיביות או 64 סיביות) • 1GB זיכרון • יחידת עיבוד מרכזית (CPU) בעלת ליבה כפולה 1.6 GHz • 30MB של מקום פנוי בדיסק הקשיח שבו יותקן מנהל ההתקנים של המכשיר 	<p>דרישות מערכת מינימליות</p>

הרכבת מעמד הצג של Dell עם עיגון USB 3.0

הרכבת מעמד העיגון

Montieren des Docking-Ständers





חיבור למקור מתח AC

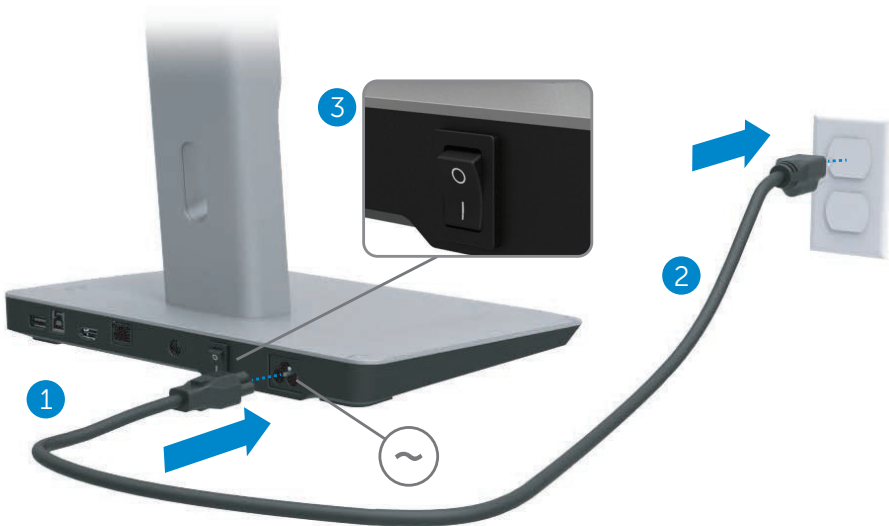
⚠ **סכנה!** בכדי להפחית את הסיכון להתחשמלות או לנזק לציוד שלך:

חבר את כבל המתח לשקע AC הזמין בקלות בכל רגע נתון. נתק את המתח מהמכשיר באמצעות ניתוק כבל המתח משקע ה-AC.

במידה וכבל המתח קיים עם חיבור 3-פינים, חבר את הכבל לשקע 3 פינים מאורק. אל תנטרל את פין ההארקה על ידי, לדוגמא, חיבור מתאם 2-פינים. פין ההארקה הינו כלי בטיחותי חשוב. ניתן להתחשמל ממערכת שאינה מוארקת כראוי.

בכדי להבטיח פעילות תקינה של כל אפשרויות מעמד העיגון, חבר את מעמד העיגון למקור מתח AC באמצעות כבל המתח של מעמד העיגון.

- 1) חבר את כבל המתח של מעמד העיגון לחיבור המתח המתאים <1>.
- 2) חבר את כבל המתח לשקע AC <2>.
- 3) הדלק את מעמד העיגון על ידי הרמת מתג המתח שבמכשיר <3>.



חיבור המחשב

בכדי לחבר את המחשב למעמד העיגון:

(1) חבר קצה אחד של כבל ה-USB 3.0 לחיבור ה-USB 3.0 שבקצה האחורי של מעמד העיגון.



(2) חבר את הקצה השני של כבל ה-USB 3.0 לחיבור ה-USB 3.0 שבמחשב.

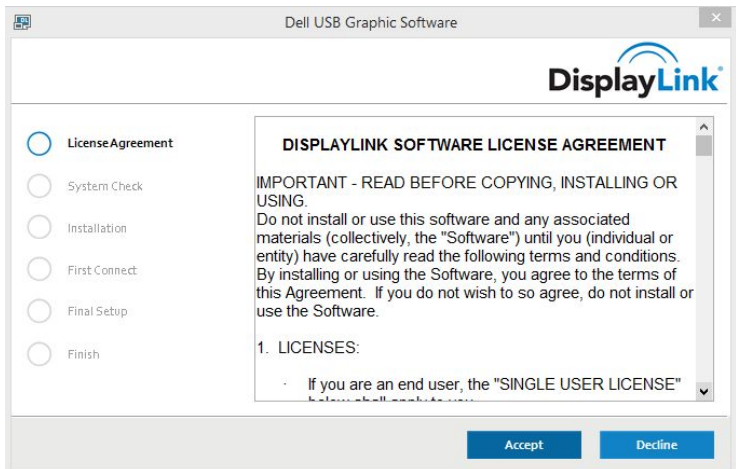


התקנת התוכנה

התקנה אוטומטית (המחשב חייב להיות מחובר לרשת האינטרנט)
(1) חבר את מעמד העיגון למחשב הנייד שלך.



(2) Microsoft Windows יחל את התקנת מנהל ההתקנים של DisplayLink באופן אוטומטי.



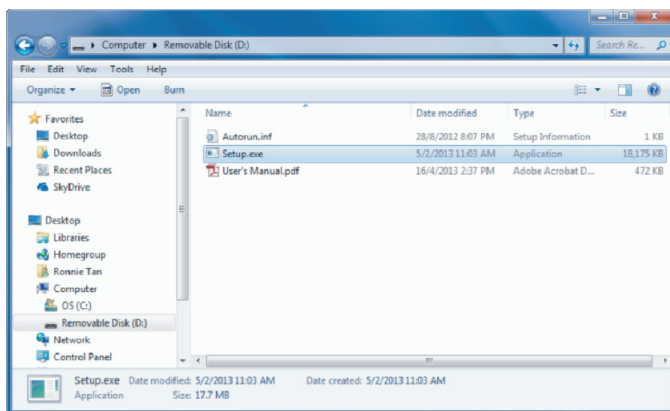
(3) עקוב אחר ההוראות המופיעות על המסך עד שההתקנה תושלם בהצלחה.

הערה: אם התקנת מנהל ההתקנים אינה מתחילה באופן אוטומטי, נתק את מעמד העיגון מהמחשב הנייד שלך והמשך באמצעות "התקנה ידנית".

(1) הכנס את דיסק מנהל ההתקנים המצורף.



(2) לחץ לחיצה כפולה על Setup.exe:



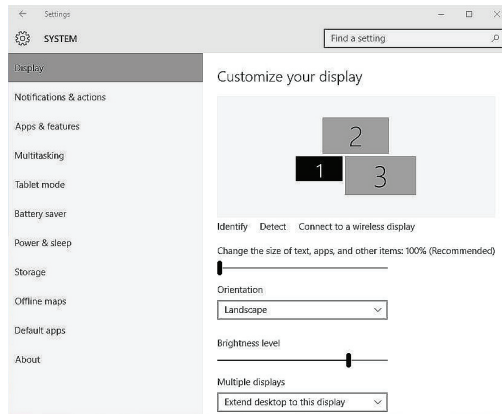
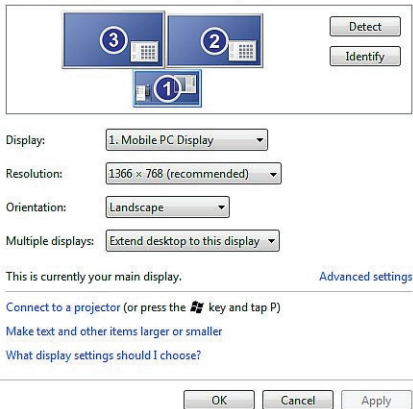
(3) עקוב אחר ההוראות המופיעות על המסך עד שההתקנה תושלם בהצלחה.

(4) לש מיסטרטה ארוק לש וקתהה להנמ תנקתה Realtek רוטילקתב Realtek לש מיסטרטה ארוק לש וקתהה להנמ תא אוצמל ותינ הציחמב. >Realtek Card Reader diver\setup.exe. לע תועיפומש תוארוהה תא עצבלו setup.exe עבוקה לע מיימעפ קילקהל שי הנקתהה תא מילשהל ידכ רסמה.

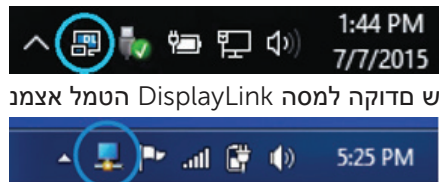
שימוש ב- DisplayLink

כדי להגדיר את התצוגה עם מסכים נוספים. יש להקליק DisplayLink יש להשתמש בתוכנה הקלקה בכפתור הימני של העכבר על שטח ריק בשולחן העבודה. יש לבחור את "הגדרות תצוגה" (חלונות 10) או את "רזולוציית מסך" (חלונות 7, 8, 8.1) מהתפריט שיוּרד. יש להקליק ולגרור באמצעות העכבר את סמליל המסך כדי להתאים את זה לסידור הפיזי "identify" על "של המסך. בסוף יש להקליק על "החל

Change the appearance of your displays



שמנצא באזור ההודעות (מגש DisplayLink ניתן גם לעשות את זה באמצעות הסמליל של כדי לשנות את תצורת המסך "video setup" המערכת) ולבחור באפשרות



לש סדוקה למסה DisplayLink הטמל אצמנ

על פי ברירת המחדל, תצוגה 1 היא תצוגת המחשב הנייד. תצוגה 2 ותצוגה 3 מתארות צגים נוספים.

הרזולוציה והאוריינטציה של כל צג ניתנות לשינוי על ידי בחירת הלשוניות המתאימות.

המתנה, שינה (Sleep), שינה (Hibernation), כיבוי ואתחול

במידה והמחשב המחובר למעמד העיגון נכנס למצב המתנה, שינה (Sleep) או שינה (Hibernation), הצג נכבה. כאשר המחשב יוצא ממצב המתנה, שינה (Sleep) או שינה (Hibernation), הצג המחובר חוזר להגדרות הצג הקודמות.

במידה והמחשב מאתחל או נכבה ולאחר מכן נדלק מחדש, הצג המחובר חוזר להגדרות הצג הקודמות.

שימוש במעמד העיגון

קווים מנחים לשימוש במעמד העיגון

- מערכות הפעלה – לביצועים אופטימליים, השתמש במעמד העיגון עם מחשבי Dell המריצים את מערכות ההפעלה Windows Vista, Windows 7, Windows 8.1 או Windows 10.
- מתח – על מנת להשתמש באפשרויות מעמד העיגון, מתח AC חייב להיות מחובר למעמד העיגון כאשר מתג המתח במכשיר מורם.
- חיבור וניתוק – מעמד העיגון ניתן לחיבור ולניתוק מהמחשב בין אם המחשב דולק או כבוי.
- מכשירים חיצוניים – מכשירים חיצוניים המחוברים לחלקו האחורי של מעמד העיגון פועלים רק כאשר מעמד העיגון מחובר למחשב.
- טעינת מחשב נייד – על מנת להשתמש באפשרות הטעינה של מחשבים ניידים, מתג מתח ה- AC חייב להיות מורם.

חיבור לרשת

ניתן לחבר את המחשב שלך לרשת דרך מעמד העיגון. לאפשרות זו נדרש כבל Ethernet (לא כלול).

(1) חבר את מעמד העיגון למחשב שלך.

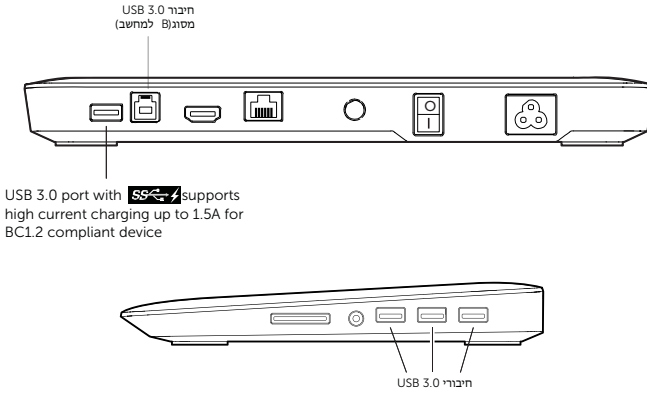
(2) חבר קצה אחד של כבל ה- Ethernet לחיבור ה- RJ-45 (רשת) שבמעמד העיגון <1> ואת הקצה השני לחיבור RJ-45 שבקיר <2> או לנתב (ראוטר).



הערה: חיבור ה- RJ-45 (רשת) שבמחשב מנוטרל כאשר המחשב מחובר למעמד העיגון.

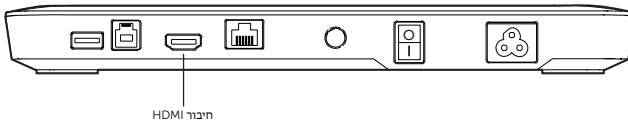
חיבור מכשירי USB

למעמד העיגון יש חמישה חיבורי USB 3.0: שני חיבורים מאחור ושלושה חיבורים בצד. השתמש בחיבור ה-USB 3.0 מסוג B שמאחור בכדי לחבר את מעמד העיגון למחשב באמצעות כבל ה-USB. השתמש בשאר חיבורי ה-USB 3.0 בכדי לחבר מכשירי USB היצוניים כמו מקלדת ועכבר.



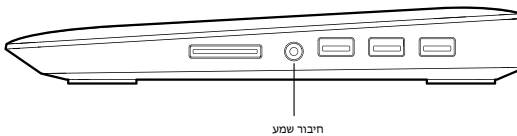
חיבור למכשיר תצוגה HDMI נוסף

מעמד העיגון ניתן לחיבור גם למכשיר תצוגה היצוני נוסף באמצעות חיבור ה-HDMI הנמצא בחלקו האחורי של מעמד העיגון.



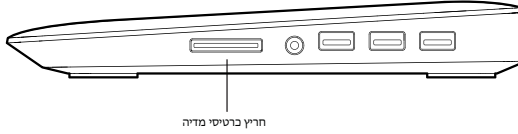
חיבור שמע

מעמד העיגון ניתן לחיבור גם למכשיר שמע. כמומיקרופון ואוזניות. באמצעות חיבור השמע.



חיבור כרטיסי מולטימדיה

מעמד העיגון ניתן לחיבור גם לסוגי כרטיסי זיכרון הפלאש הבאים באמצעות חריץ כרטיסי הזיכרון.



סוגי כרטיסי זיכרון פלאש נתמכים
Ms Pro HG, High Speed Memory Stick (HSMS) Memory Stick Duo . Memory Stick Pro (MSPRO) (כולל מתאם) Mini Secure Digital . Secure Digital Card . MS Duo Secure Digital (Mini-SD) (כולל מתאם) SD . TransFlash MultiMedia Card (MMC) SD . TransFlash Reduced Size MultiMediaCard (RS-MMC) SDXC 1T . SDHC 32GB . UHS-I ו- SDXC 1T

ניתוק המחשב

בכדי לנתק את המחשב ממעמד תעיגון, נתק את כבל ה- USB מהמחשב.



תפעול תקלות

תקלות נפוצות

סימפטום	פתרונות אפשריים
(1) אין תצוגה בצג המחובר למעמד	<ul style="list-style-type: none">• בדוק את כבלי הוידאו המחוברים למעמד.• נתק את כבל המתח. חכה 10 שניות ולאחר מכן חבר מחדש למקור המתח.
(2) התצוגה בצג המחובר מעוותת או פגומה.	<ul style="list-style-type: none">• בדוק את כבלי הוידאו.• בדוק את רזולוציית התצוגה תחת לוח הבקרה < כל פריטי לוח הבקרה < תצוגה < שנה הגדרות תצוגה.
(3) התמונה בצג המחובר אינה מוצגת במצב מורחב.	<ul style="list-style-type: none">שנה את ההגדרות באחת מהדרכים הבאות:• שנה את ההגדרות בלוח הבקרה < כל פריטי לוח הבקרה < תצוגה < שנה הגדרות תצוגה.• החלף את התצוגה על ידי לחיצה על כפתור החלונות P +.
(4) חיבורי השמע אינם פועלים.	<ul style="list-style-type: none">• בדוק את ההגדרות תחת לוח הבקרה < כל פריטי לוח הבקרה < שמעוודא שמכשירי השמע USB זמין ומכוון כברירת מחדל. לחץ לחיצה ימנית על העכבר בכדי להציג את כל האפשרויות.
(5) תוכן HDCP לא ניתן להצגה בצג המחובר.	<ul style="list-style-type: none">• וודא כי הצג המחובר תומך בתוכן HDCP.

<p>השג את מנהל ההתקנים באחת מהדרכים הבאות: 1. לש הכיממה רתאמ וקתהה להנמ לש תינכדעה הסרגה תדרוה Dell http://www.dell.com/support/home/us/en/19?c=&l=&s=herunter כך רחא. שופיחה תביתב MKS14 דילקהל שי זאו הדרוהל ונרחאה וקתהה להנמ תא רוחבל שי. ולש הנקתהב רישמהל לש רתאהמ וז DisplayLink תבותכב: http://www.displaylink.com/downloads/index.php 2. התחבר ל- Windows Update עם מעמד העיגון (באמצעות שימוש ברשת Wi-Fi או בחיבור הרשת של המחשב הנייד).</p>	<p>(6) מנהל ההתקנים של DisplayLink אינו מותקן בהצלחה.</p>
<ul style="list-style-type: none"> • נתק את כל מכשירי ה-USB המחוברים למעמד; ייתכן ומכשירים לא מתאימים גורמים לנעילה במסך הפתיחה של המערכת. 	<p>(7) המחשב הנייד לא עולה כאשר המעמד מחובר למחשב.</p>
<ul style="list-style-type: none"> • השג כונן אופטי חיצוני שיריץ את מנהל ההתקנים מהדיסק המצורף. • יש להוריד את מנהל ההתקן מהאתר שמוצג בסעיף (6) לעיל להתקן זיכרון נייד "setup" ולהריץ את הקובץ (USB flash) • מיסיטרכה ארוק לש וקתהה להנמ תא דירוהל שי רתאהמ Realtek לש http://www.realtek.com.tw/Downloads/downloadsView.aspx?Langid=1&PNid=15&PFid=25&Level=4&Conn=3&DownTypeID=3&GetDown=false דיין ונרכיז וקתהל (USB flash) צבוקה תא פירהלו "setup" 	<p>(8) לא קיים כונן דיסקים או חיבור לאינטרנט לשם הורדת מנהל ההתקנים.</p>

צור קשר עם Dell

עבור לקוחות בארה"ב, התקשרו **800-WWW-DELL 800-999-3355**.
 הערה: במידה ואין ברשותך חיבור אינטרנט פעיל, תוכל למצוא פרטים ליצירת קשר בקבלת הרכישה שלך, פתקית החבילה, או בקטלוג המוצרים של Dell.

Dell מציעה מספר אפשרויות תמיכה ושירות יסאינטרנטיים וטלפוניים. זמינות השירותים משתנה בכל מדינה ולכל מוצר, וייתכן וחלק מהשירותים אינם זמינים באזור מגוריך.

בכדי ליצור קשר עם **Dell** בנושאי מכירות, תמיכה טכנית או שירות לקוחות:

1. בקרו בכתובת **www.dell.com/support**.
2. אמתו את המדינה או האזור שלכם בתפריט ה- בחרו מדינה\אזור" שבקצה השמאלי העליון של הדף.
3. לחצו על "צרו קשר" בקצה השמאלי העליון של הדף.
4. בחרו בקישור השירות או התמיכה המתאימים לכם.
5. בחרו בדרך הנוחה ביותר עבורכם ליצור קשר עם Dell.